



PRÍLOHA II

ŠPECIFIKÁCIA PREPOJENIA

1. Špecifikácia prepojenia

1.A Špecifikácia jednotlivých bodov prepojenia

I. Prvý bod prepojenia v Bratislave

Prvý bod prepojenia pre účely prepojenia systémov oboch zmluvných strán na základe tejto zmluvy sa zriaďuje v SIXe na ul. Radlinského 6 v Bratislave. Bod prepojenia bude uvedený do komerčnej prevádzky v deň uvedený v Protokole o pripravenosti, ktorý tvorí neoddeliteľnú súčasť zmluvy.

Technická špecifikácia prepojenia v prvom bode prepojenia:

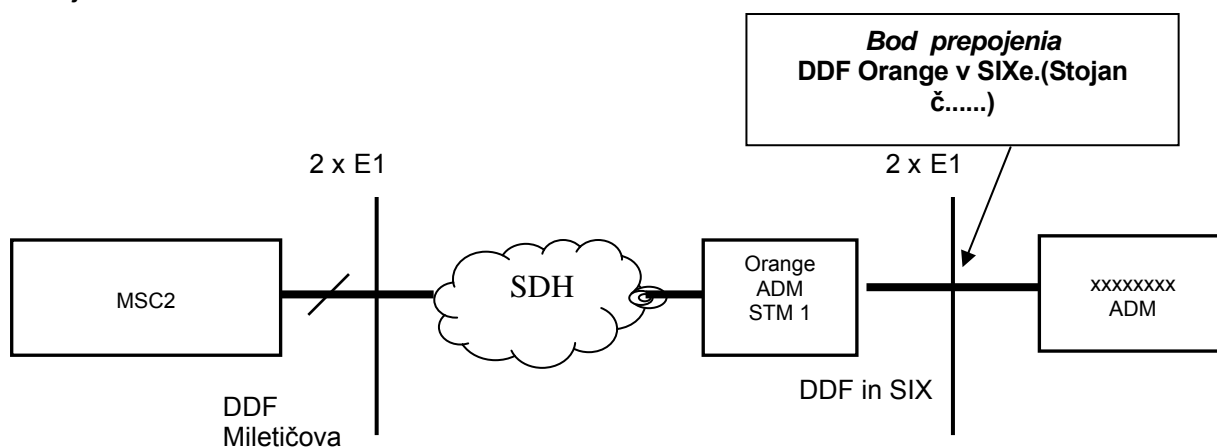
Technológia:

- v systéme spoločnosti Orange:SDH ring z BA-SIX do BA-MSC2, Miletičova3, Bratislava
- v systéme spoločnosti xxxxxxxx: telekomunikačný okruh z BA-MTX xxxxxxxx do BA SIX
- prepojenie oboch systémov: 2 x E1 linky medzi DDF Orange v SIXe a ADM xxxxxxxx

Kapacita prepojenia: 2 x 2 Mbit/s

Konfigurácia POI: - POI Crone DDF v stojane Orange (č.....)

Nákres prepojenia systémov oboch zmluvných strán v prvom bode prepojenia v Bratislave, t.j. technické riešenie spojenia medzi miestami, kde sa nachádzajú ústredne oboch zmluvných strán je znázornené na obr. 1.



Obr. 1

1.B Dodatočný bod prepojenia, rozšírenie kapacity prepojenia

V prípade potreby ďalšieho bodu prepojenia, alebo rozšírenia kapacity existujúceho bodu prepojenia, ktoré vyžaduje investície druhej zmluvnej strany, zmluvná strana požadujúca tento



krok doručí svoju predbežnú požiadavku druhej *zmluvnej strane* najmenej štyri (4) mesiace pred predpokladaným dňom zriadenia a záväznú požiadavku o potrebe tohto ďalšieho *bodu prepojenia*, alebo o rozšírení kapacity existujúceho *bodu prepojenia* najmenej tri (3) mesiace pred predpokladaným dňom jeho zriadenia. Formulár Žiadosti o *bod prepojenia* je súčasťou Doplnku č.1 tejto Prílohy a treba ju zaslať osobe uvedenej v Prílohe VI, časti 1. Doby uvedené v tomto bode 1.B môžu byť pre účely rozšírenia kapacity existujúceho *prepojenia* primerane skrátené na základe dohody *zmluvných strán*.

Podmienkou pre inštaláciu nového *bodu prepojenia* je splnenie všetkých podmienok podľa článku 3 bodu 3.1, 3.5 a 3.9 *zmluvy* a podľa bodov 1.B a 3.B tejto Prílohy a jeho vzájomné odsúhlasenie *zmluvnými stranami*.

1.C Médium pre *prepojenie systémov*

Prepojenie siete xxxxxx so sieťou O.SK cez bod prepojenia sa zabezpečí prostredníctvom spojovacích káblov, prípadne *spojovacieho okruhu* (napr. prenajatého telekomunikačného okruhu) na základe vzájomnej dohody *zmluvných strán* pri každom prípade osobitne.

1.D Použité skratky a definície:

SDH - Synchronous Digital Hierarchy
ADM - Add / Drop Multiplexer
DDF - Digital Distribution Eframe

2. Smer prevádzky

2.A. *Zmluvné strany zabezpečia smerovanie národných volaní*

- zo *siete xxxxxx* prevádzkovanej *spoločnosťou xxxxxxxx* do *siete O.SK* prevádzkovanej *spoločnosťou Orange*
- zo *siete O.SK* prevádzkovanej *spoločnosťou Orange* do *siete xxxxxx* prevádzkovanej *spoločnosťou xxxxxxxx*

cez *bod prepojenia*, ktorý je najbližšie k miestu vzniku *volania*.

3. Kapacita *prepojenia*

3.A Počiatočný stav

Kapacita *prepojenia*

- prvý *bod prepojenia* v Bratislave - 2 x 2 Mbit/s

Kapacita *prepojenia* oboch *systémov* bude definovaná Erlangovými tabuľkami pre stratu 0.1 % počas hlavnej prevádzkovej hodiny (BH).

3.B Postup pri rozšírení kapacít *bodov prepojenia*

Obe *zmluvné strany* súhlasia s meraním a sledovaním prevádzky medzi *systémami* oboch



zmluvných strán s tým, že štatistické údaje sa vyhodnocujú raz do mesiaca. Z výsledkov vyhodnocovania sa vychádza pri plánovaní rozšírenia kapacít *bodov prepojenia*. Pri rozšírení kapacity existujúcich *bodov prepojenia* sa *zmluvné strany* zaväzujú dodržať postupy stanovené v bode 3.1, 3.5 a 3.9 článku 3 *zmluvy* a v bode 1.B tejto Prílohy.

4. Signalizácia

Na signalizáciu sa v rámci *prepojenia* oboch *systémov* použije v národnej sieti štandardný signalizačný protokol SS7 ISUP V2 (Q.767).

Parametre signalizácie:

4.A Počet signalizačných vedení

2 signalizačné okruhy ISUP v každom *bode prepojenia* v asociovanom móde prevádzky, vždy vo vyhradenom časovom okne prepojovacieho zväzku.

4.B Kód signalizačného vedenia (Signaling Link Code = SLC)

Kód signalizačného vedenia (SLC), číslovaný od 0

4.C Výber signalizačného vedenia (Signaling Link Selection = SLS)

Začína od SLC 0

4.D Identifikačný kód okruhu (Circuit Identification Code = CIC)

Číslovanie je riešené nasledovne – sedem najvyšších platných bitov predstavuje číslo PCM a päť najnižších platných bitov určuje číslo časového okna. Časové okno 0 sa používa na synchronizáciu. Príklad:

PCM=0, CIC= 0 - 02 až 0 - 31, TSL 1 sa použije na signalizáciu

PCM=1, CIC= 1 - 01 až 1 - 31

4.E Kódy bodov signalizácie ústrední MSC a MTX (Signaling Point Codes = SPC)

Operator	NOD	SPC(dek.)	signalizacia	NI
Orange	MSC BA-Miletičova 3	15363...	ISUP	3
xxxxxxxBratislavaISUP.	.3.

4.F Formát CLD party

Národná prevádzka: „90y-xxx xxx“, resp. „2-5851 xxxx“

4.G Identifikácia CLI party

Každá *zmluvná strana* je povinná zabezpečiť, aby *národné volanie*, ktoré odovzdáva zo svojho *systému* do *systému* druhej *zmluvnej strany* prostredníctvom *prepojenia* podľa tejto



zmluvy, obsahovalo v signalizácii k tomuto *volaniu zmluvnou stranou* nezmenenú informáciu CLI (Calling Line Identification) t.j. telefónne číslo skutočne identifikujúce volajúcu stranu vrátane národného prefixu prideleného Telekomunikačným úradom SR podľa národného Číslovacieho plánu SR prevádzkovateľovi, v sieti ktorého *volanie* vzniklo, a to vo forme 0+NDC/prefix + číslo volajúceho v súlade so štandardmi ITU, to všetko aj v prípade, ak volajúci užívateľ využije službu Zabránenie zobrazenia volajúceho čísla (CLIR) .

Každé *volanie*, ktoré v signalizácii obsahuje inú informáciu CLI ako je uvedená vyššie, alebo túto informáciu neobsahuje, sa nepovažuje za *národné volanie*. Pokiaľ sa *zmluvné strany* výslovne nedohodnú inak, každá *zmluvná strana* je oprávnená odmietnuť prijímať do svojho systému prostredníctvom *prepojenia* podľa tejto zmluvy iné ako *národné volania*.

5. Služby

Zmluvné strany súhlasia s tým, že medzi systémami bude povolené používanie týchto služieb:

- a/ hlasová
- b/ dátová
- c/ faxová
- d/ CLIP/CLIR

6. Odporúčania ITU a ETSI

Obe *zmluvné strany* sú povinné prevádzkovať zariadenia slúžiace na *prepojenie* podľa tejto zmluvy ako aj dodržiavať parametre signalizácie vo svojom systéme v súlade s príslušnými Odporúčaniami ITU-T a ETSI, ak v tejto Prílohe nie je dohodnuté inak.



Doplnok č.1 k Prílohe II zmluvy

Žiadosť o bod prepojenia

1. Žiadosť o

Rozšírenie kapacity existujúceho *bodu prepojenia*

Zriadenie nového *bodu prepojenia*

2. Bližšie údaje o požiadavke

Dátum/čas:

Kapacita:

Miesto:

Technológia:

3. Zodpovedná osoba

Meno:

Telefón:

Fax::

E-mail:

4 . Vyhotovené (meno)

Dátum: